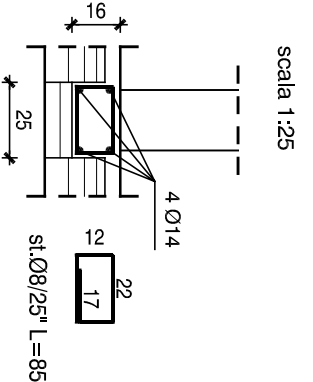
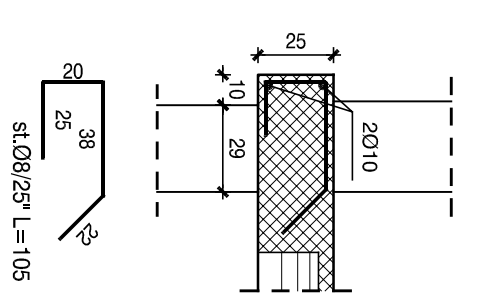


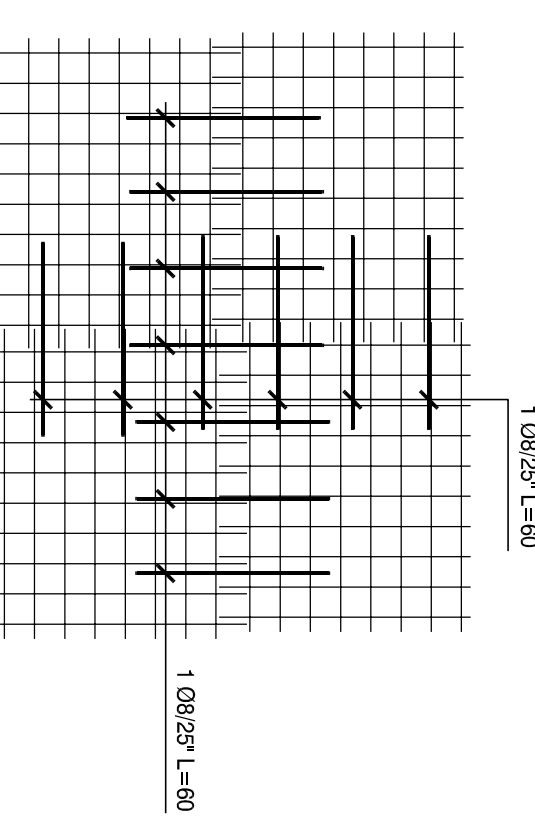
armatura rompitratta
scala 1:25



armatura cordolo
perimetrale trave 308
scala 1:25



Particolare ancoraggio e
collegamento rete elettrosaldata
scala 1:25



PRESCRIZIONI:

- 1) CALCESTRUZZO
 - cemento Portland EN 197-1/CEM II/A-L 42,5 R
 - classe di esposizione XF3 - Fondazione (UNI 11104:2004)
 - classe di esposizione XC4 - elevazione (UNI 11104:2004)
 - A/C max = 0.45-0.50
 - C 32/40 N/mm² - Fondazione
 - C 32/40 N/mm² - elevazione
 - Dmax inerte fondazione = 30 mm
 - Dmax inerte elevazione = 20 mm
 - contenuto minimo di cemento 350 Kg/m³
 - classe di consistenza S4-S5
- 2) ACCIAIO D'ARMATURA B450C
- 3) COPRIFERRO:
 - 3.0 cm fondazione
 - 2.5 cm elevazione
- 4) GIUNZIONE DEI FERRI DI PARETE:
 - In mezz'era della campata con sovrapposizione di 80 cm
- 5) GANCI DELLE STAFFE:
 - Per Ø 8 l = 10 cm angolo di piegatura 135°

COMUNE DI MATERA

REALIZZAZIONE DI N°8 ALLOGGI DI E.R.P. SOVVENZIONATA
CON RIFERIMENTO ALL'USO DI PROCEDURE BIOCLIMATICHE
E MATERIALI BIODIEDILI, NELL'AMBITO DEL CONTRATTO DI
QUARTIERE DEL BORGO LA MARTELLA SUBCOMPARTO B
- PROGETTO STRUTTURE - **corpo A - C** -

SLI
associazione
professionale
studio di ingegneria ed architettura
Via Annunziata n. 1
74100 - 0853334227 - MATERA
e-mail: studio@sliprognelli191.it

PROGETTISTA:
Ing. Giovanni Losito

| | | | | | | | |
|--|-------------|------------------|------|------------|-------------|---------------------|--------------|
| TAQUA: | S9ac | SCALA: | 1:50 | DATA: | agosto 2013 | AGG: | ottobre 2013 |
| COMITENTE: | | COMUNE DI MATERA | | ARCHITETTO | | 344/0719 BG cdt1101 | |
| carpenteria ed armatura 3' impalcato a quota 8,78m | | | | | | | |