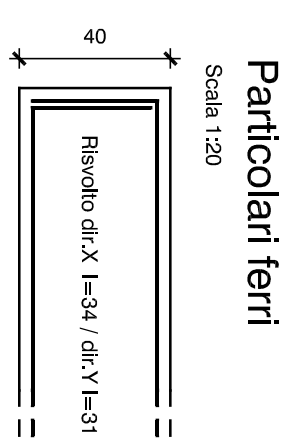
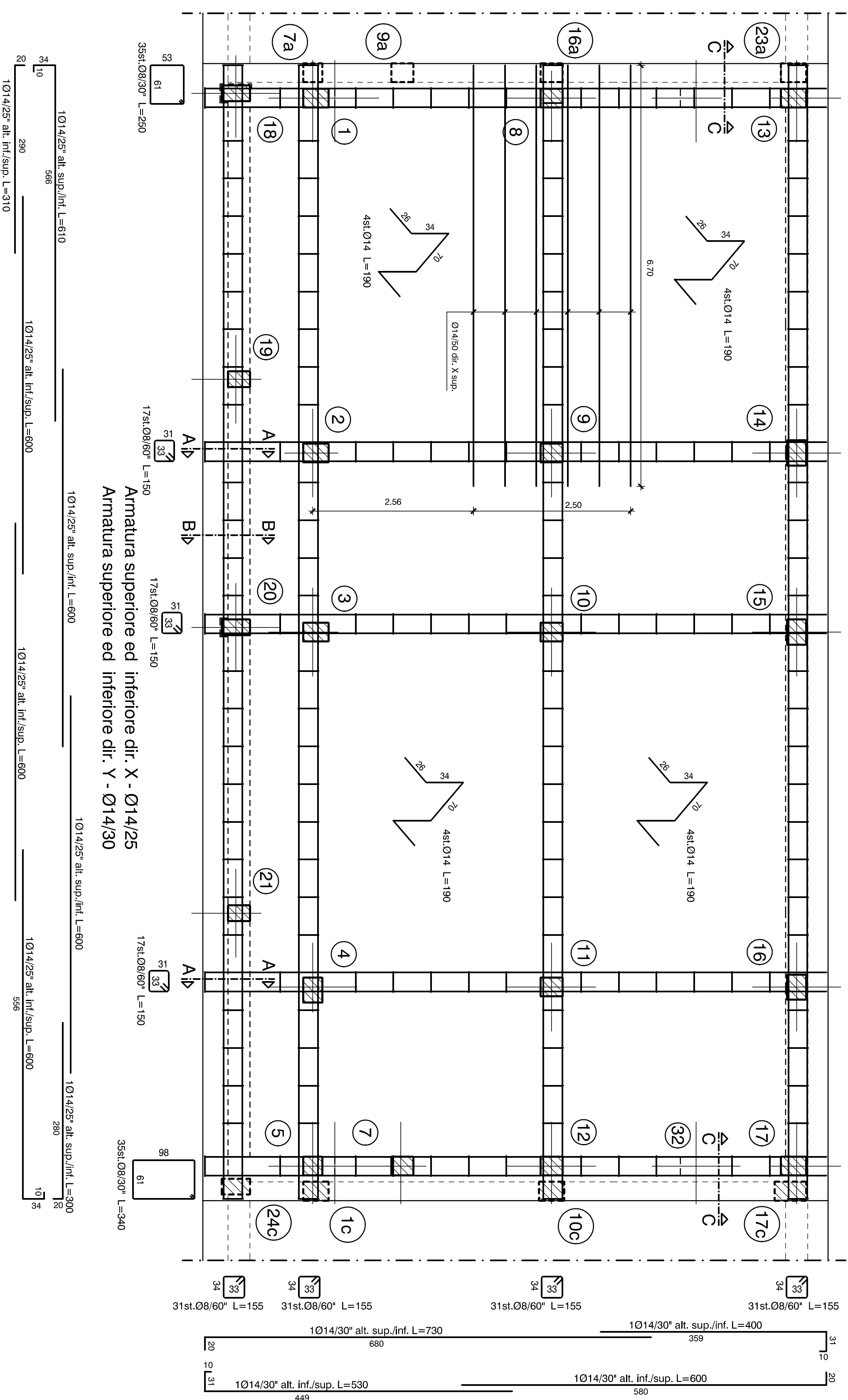
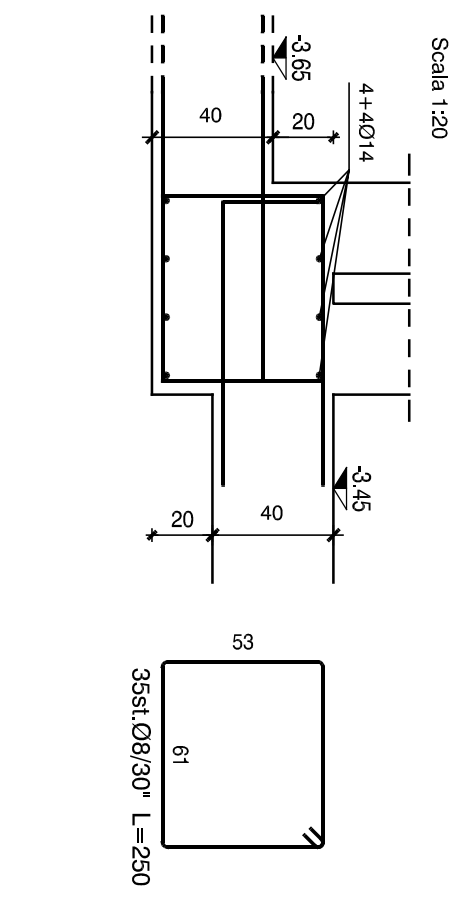


armatura platea a quota 0.00=-3.45

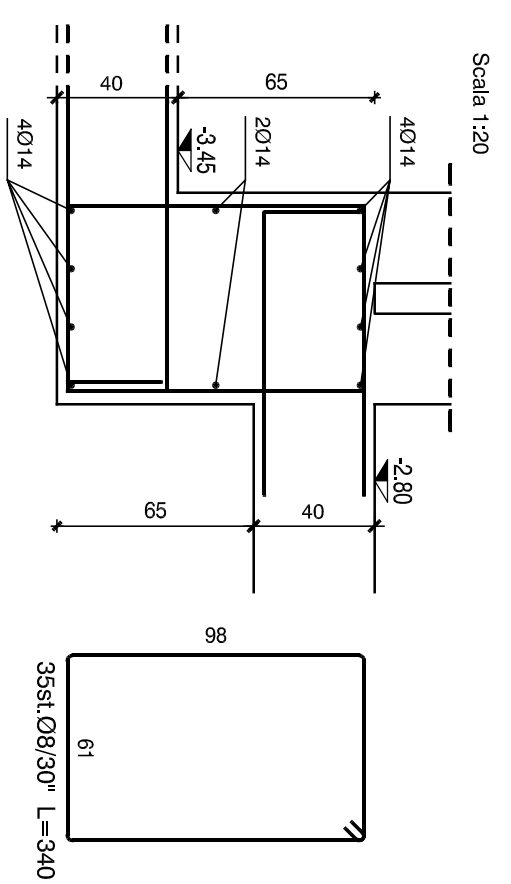


Particolare salto platea -3.65/-3.45 e staffa di collegamento
Scala 1:20

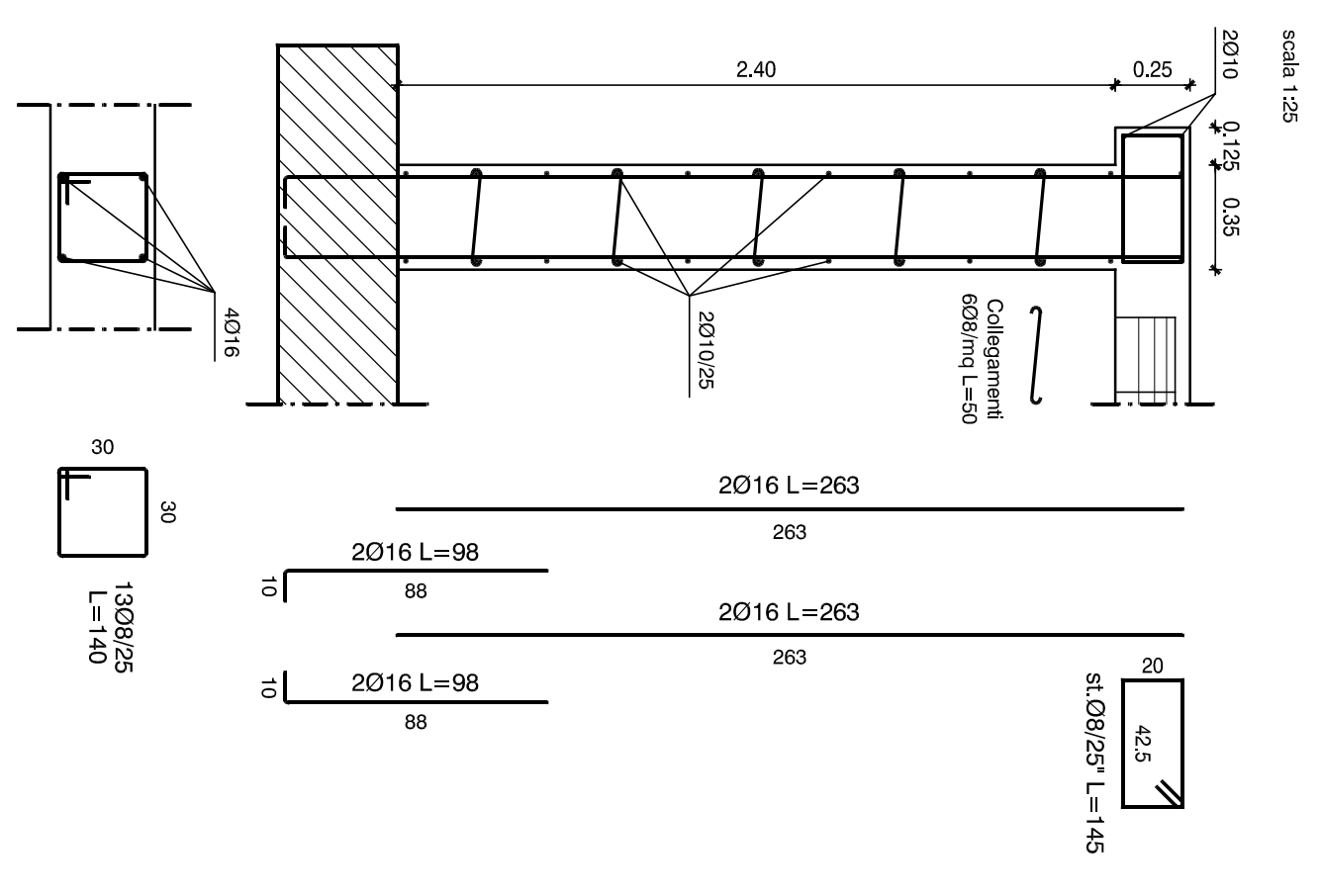


- L'ARMATURA DIFFUSA E' DISPOSTA A MAGLIA 25X30 CM ALTERNANDO I FERRI SUPERIORI A QUELLI INFERIORI IN SUCCESSIONE: - LUNGO LE POSIZIONI INDICATE IN PIANTE SONO DISPOSTE STAFFE DI GABBIA Ø8/60'

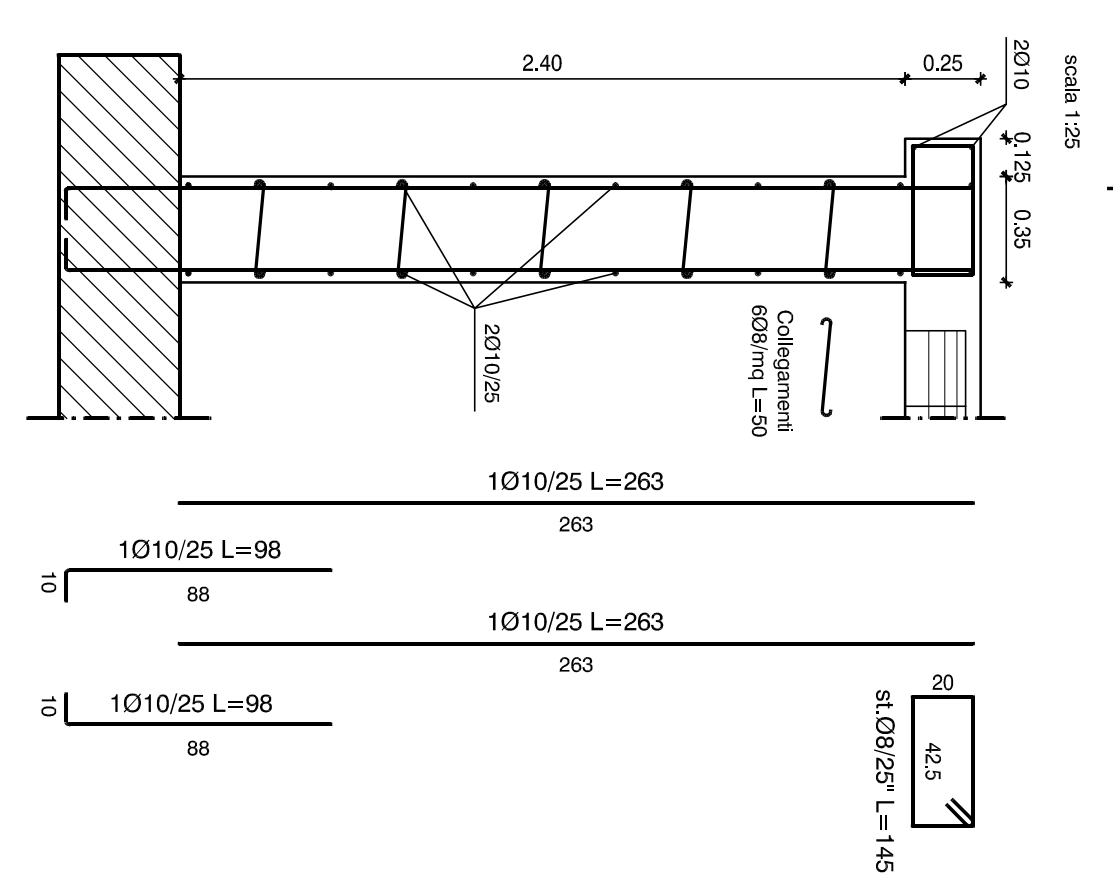
Particolare salto platea -3.45/-2.80 e staffa di collegamento
Scala 1:20



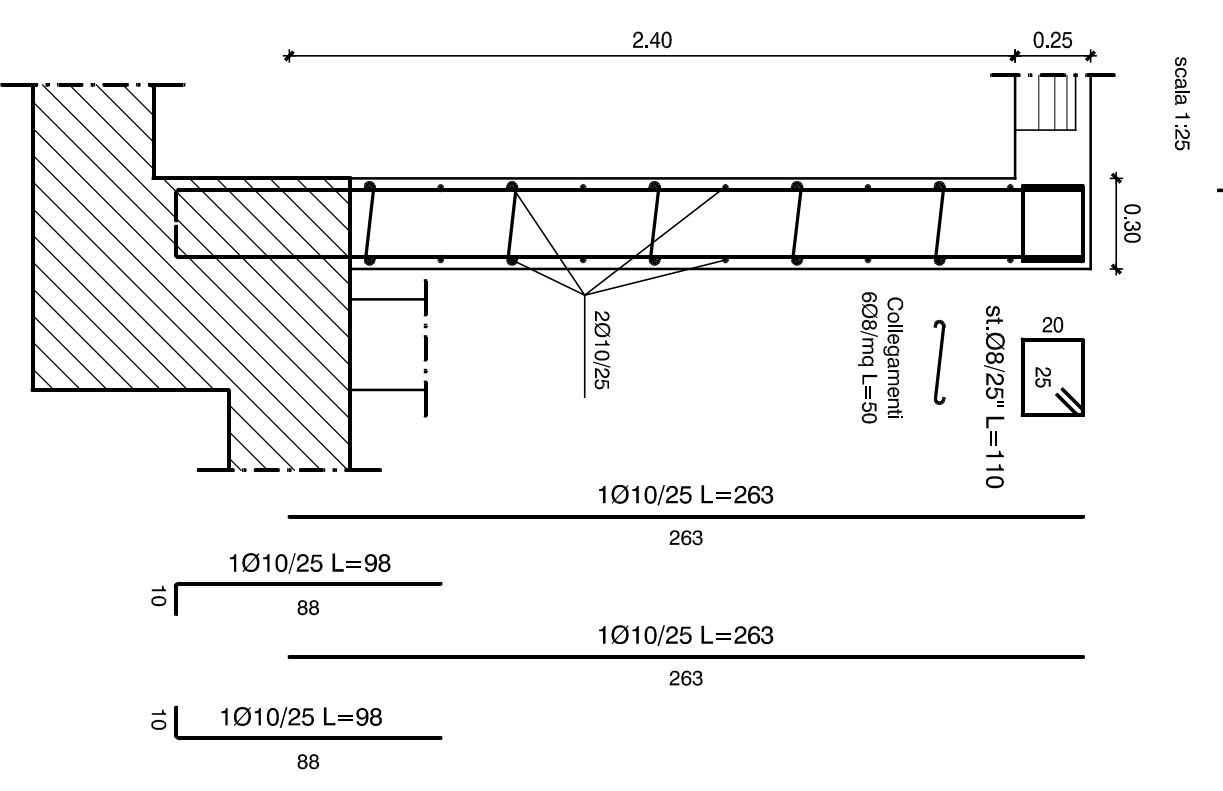
Sez. A-A
muro sp. 35cm in corrispondenza delle travi 1° Impalcato
scala 1:25



Sez. B-B
muro sp. 35cm
scala 1:25



Sez. C-C
muro sp. 30cm lato interno
scala 1:25



PRESCRIZIONI:

- 1) CALCESTRUZZO
 - cemento Portland EN 197-1/CEM III/A-LL 42,5 R
 - classe di esposizione XF3 - fondazione (UNI 11104:2004)
 - classe di esposizione XC4 - elevazione (UNI 11104:2004)
 - A/C max = 0,45-0,50
 - C 32/40 N/mm² - fondazione
 - C 32/40 N/mm² - elevazione
 - Dimax inerte fondazione = 30 mm
 - Dimax inerte elevazione = 20 mm
 - contenuto minimo di cemento 350 Kg/m³
 - classe di consistenza S4-S5
- 2) ACCIAIO D'ARMATURA B450C
- 3) COPRIFERRO:
 - 3,0 cm fondazione
 - 2,5 cm elevazione
- 4) GIUNZIONE DEI FERRI DI PARETE:
 - In mezzera della campata con sovrapposizione di 80 cm
- 5) GANCI DELLE STAFFE:
 - Per Ø 8 l = 10 cm angolo di piegatura 135°

COMUNE DI MATERA

REALIZZAZIONE DI N°8 ALLOGGI DI E.R.P. SOVVENZIONATA CON RIFERIMENTO ALL'USO DI PROCEDURE BIOCLIMATICHE E MATERIALI BIOEDILI, NELL'AMBITO DEL CONTRATTO DI QUARTIERE DEL BORGO LA MARTELLA SUBCOMPARTO B - PROGETTO STRUTTURE - **corpo B**

<p>SCS associazione professionale studio di ingegneria ed architettura via ammazzalenti, n.1 84100 0885354227 - MATERA e-mail: studio@scspropagata.it it</p>		<p>ARCHIVIO 3440713 BG cod1101</p>	
<p>PROGETTISTA: Ing. Giovanni Losito</p>		<p>COMUNE DI MATERA</p>	
<p>armatura platea di fondazione a quota 0.00=-3.45</p>		<p>DATA: agosto 2013</p>	
<p>TAVOLA: S3b</p>	<p>SCALA: 1:50</p>	<p>DATA: agosto 2013</p>	<p>ADG:</p>