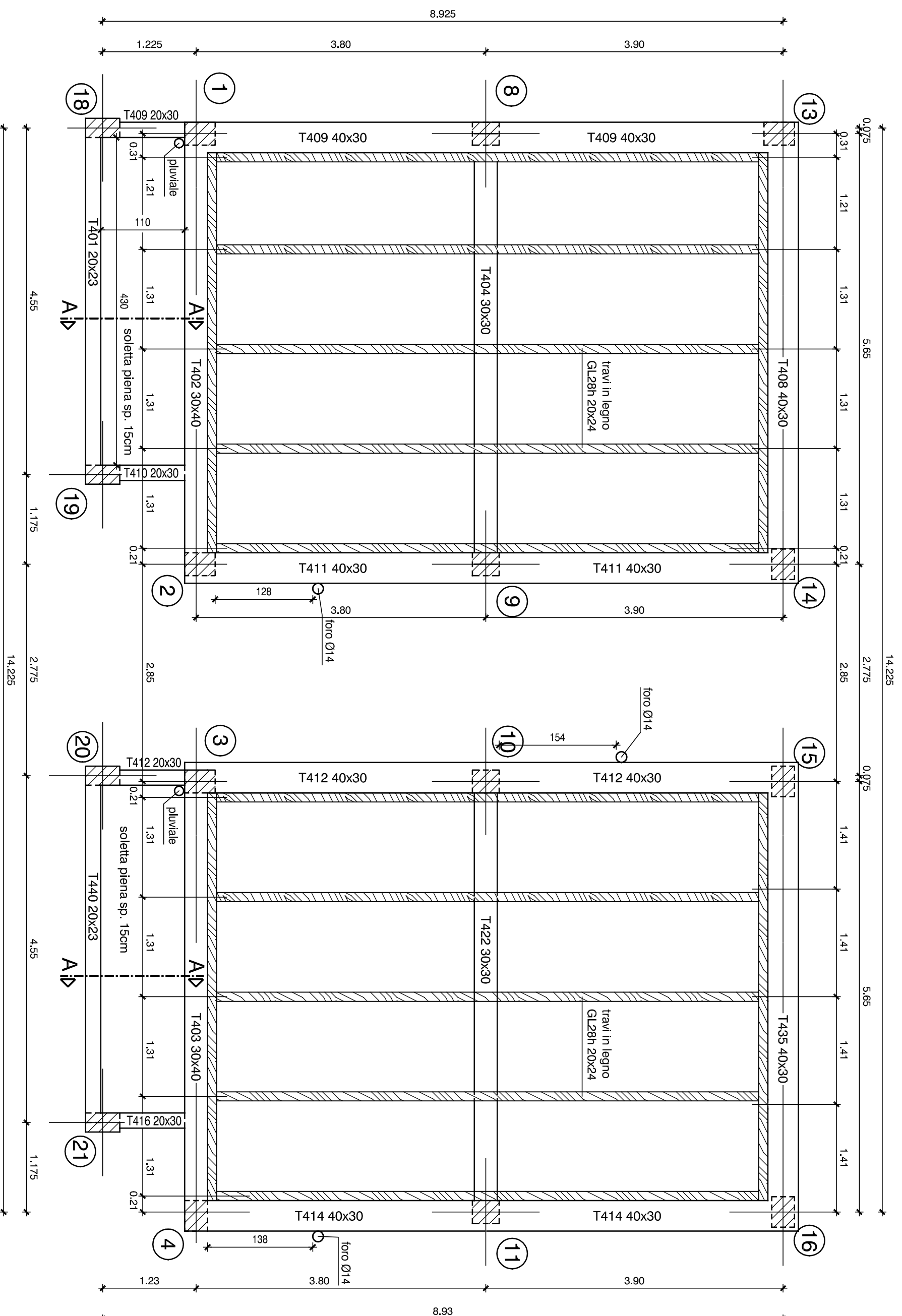
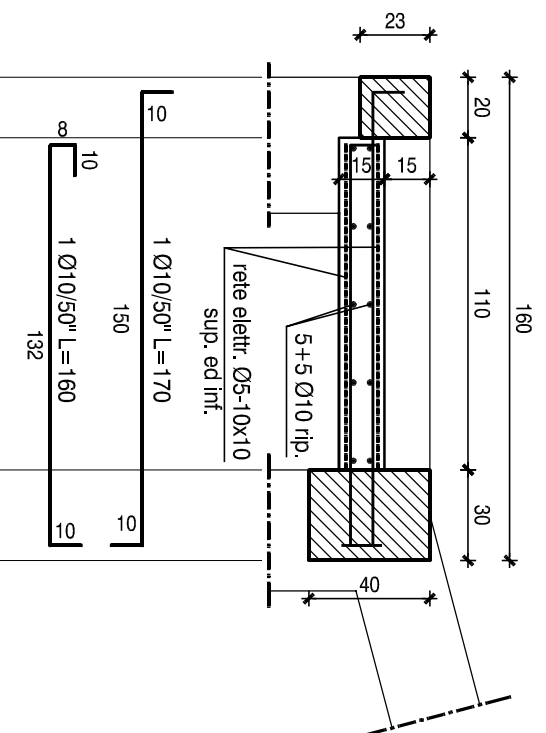


carpenteria ed armatura copertura



sezione A-A  
armatura soletta piena  
scala 1:25



**PRESCRIZIONI:**

- 1) **CALCESTRUZZO**
  - cemento Portland EN 197-1/CEM II/A-LL 42,5 R
  - classe di esposizione XF3 - fondazione (UNI 11104:2004)
  - classe di esposizione XC4 - elevazione (UNI 11104:2004)
  - A/C max = 0,45-0,50
  - C 32/40 N/mm<sup>2</sup> - fondazione
  - C 32/40 N/mm<sup>2</sup> - elevazione
  - Dmax inerte fondazione = 30 mm
  - Dmax inerte elevazione = 20 mm
  - contenuto minimo di cemento 350 Kg/m<sup>3</sup>
  - classe di consistenza S4-S5
- 2) **ACCIAIO D'ARMATURA B450C**
- 3) **COPRIFERRO:**
  - 3.0 cm fondazione
  - 2.5 cm elevazione
- 4) **GIUNZIONE DEI FERRI DI PARETE:**
  - In mezz'era della campata con sovrapposizione di 80 cm
- 5) **GANCI DELLE STAFFE:**
  - Per Ø 8 l=10 cm angolo di piegatura 135°

**COMUNE DI MATERA**

REALIZZAZIONE DI N°8 ALLOGGI DI E.R.P. SOVVENZIONATA  
CON RIFERIMENTO ALL'USO DI PROCEDURE BIOCLIMATICHE  
E MATERIALI BIOEDILI, NELL'AMBITO DEL CONTRATTO DI  
QUARTIERE DEL BORGO LA MARTELLA SUBCOMPARTO B  
- PROGETTO STRUTTURE - **corpo B** -

COMITENTE: ARCHIVIO  
COMUNE DI MATERA 344/0713 BG cd11/01

carpenteria ed armatura copertura da quota 9,93m a quota 12,03m

TAQUA: **S11b** SCALA: 1:50 DATA: agosto 2013 AGG: ottobre 2013

**SUJIA**  
associazione  
professionale

studio di ingegneria ed architettura  
via amminuziella n.1  
tel/fax 0835/334227 - MATERA  
e-mail studio@sdiaiprog.it; 191.it

PROGETTISTA:  
ing. Giovanni Losiò