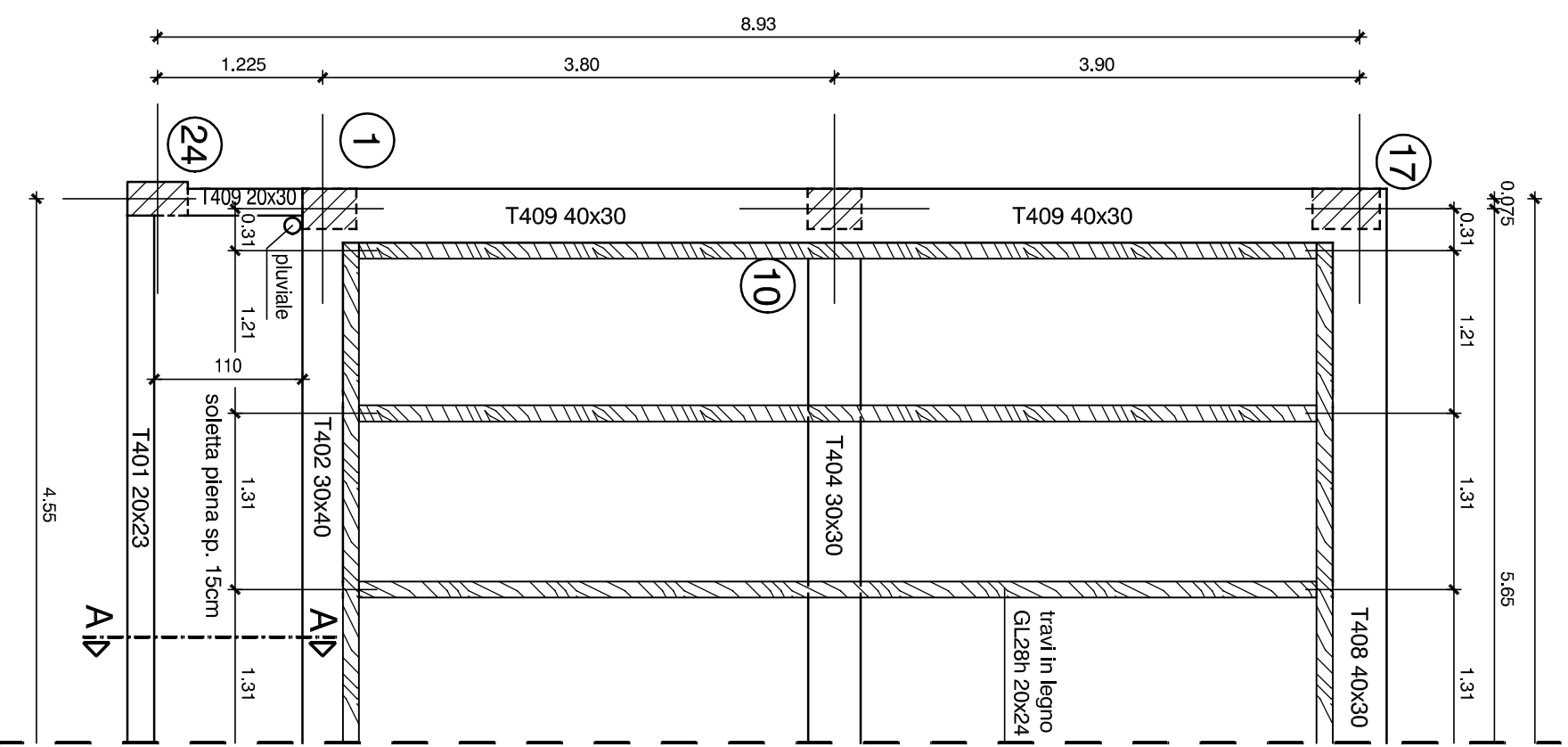
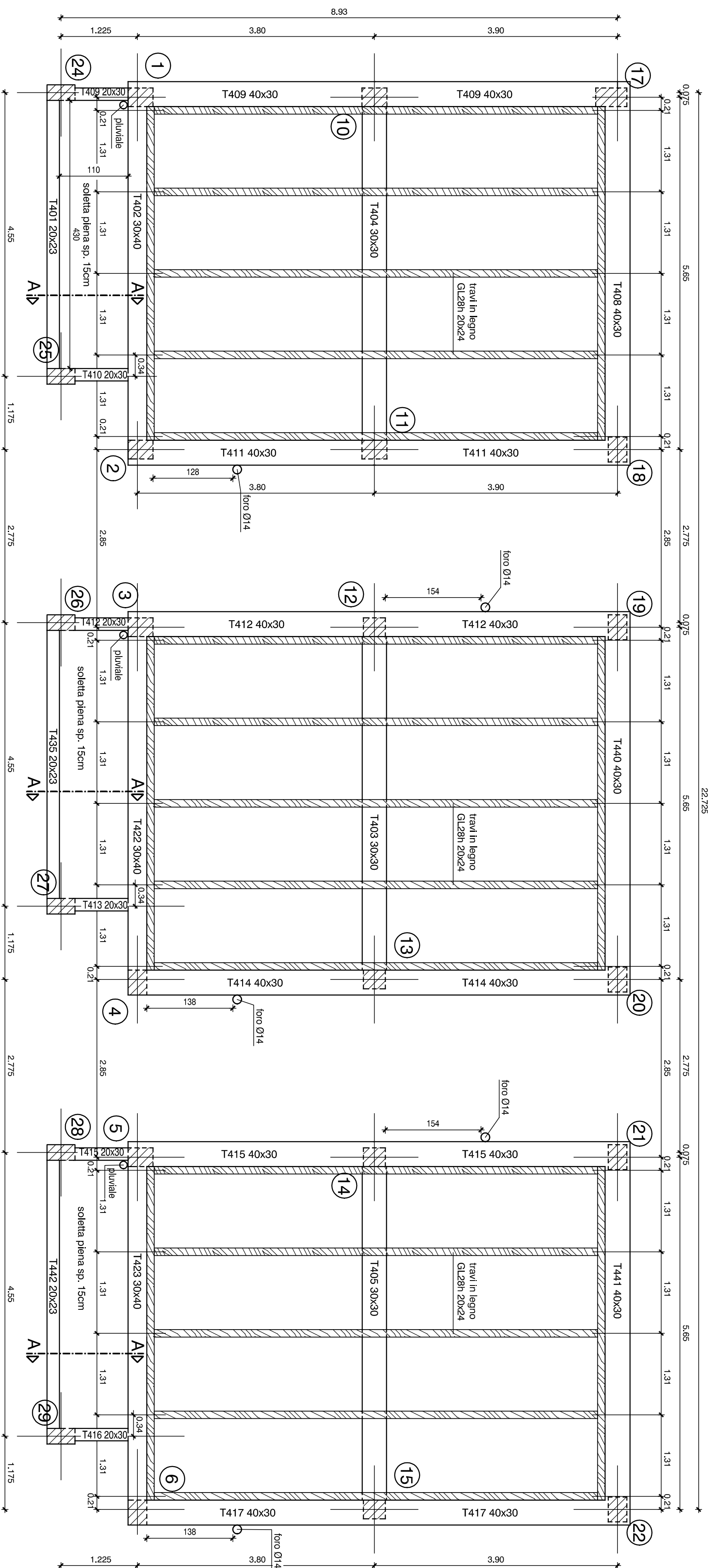


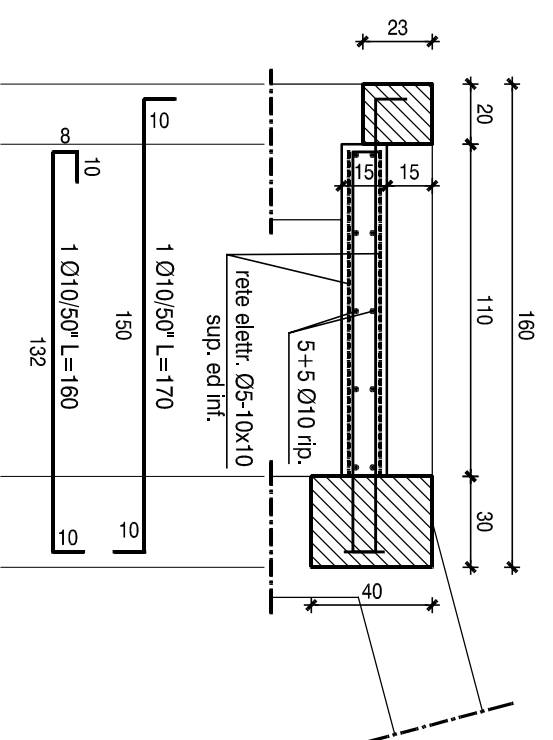
Carpenteria ed armatura copertura corpo C
SPOSTAMENTO TRAVE 409



Carpenteria ed armatura copertura corpo A



sezione A-A
armatura soletta piena
Scala 1:25



PRESCRIZIONI:

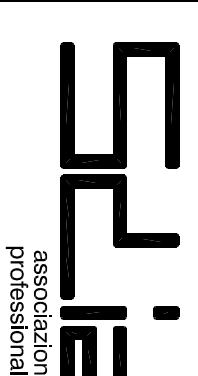
- 1) **CALCESTRUZZO**
 - cemento Portland EN 197-1/CEM III/A-LL 42.5 R
 - classe di esposizione XF3 - fondazione (UNI 11104:2004)
 - classe di esposizione XC4 - elevazione (UNI 11104:2004)
 - A/C max = 0.45-0.50
 - C 32/40 N/mm² - fondazione
 - C 32/40 N/mm² - elevazione
 - Dmax inerte elevazione = 30 mm
 - Dmax inerte elevazione = 20 mm
 - contenuto minimo di cemento 350 Kg/m³
 - classe di consistenza S4-S5
- 2) **ACCIAIO D'ARMATURA B450C**
- 3) **COPRIFERRO:**
 - 3.0 cm fondazione
 - 2.5 cm elevazione
- 4) **GIUNZIONE DEI FERRI DI PARETE:**
 - In mezz'aria della campata con sovrapposizione di 80 cm
- 5) **GANCI DELLE STAFFE:**
 - Per Ø 8 l = 10 cm angolo di piegatura 135°

COMUNE DI MATERA

REALIZZAZIONE DI N°8 ALLOGGI DI E.R.P. SOVENZIONATA
CON RIFERIMENTO ALL'USO DI PROCEDURE BIOCLIMATICHE
E MATERIALI BIOEDILI, NELL'AMBITO DEL CONTRATTO DI
QUARTIERE DEL BORGO LA MARTELLA SUBCOMPARTO B
- PROGETTO STRUTTURE - **corpo A - C** -

COMITENTE: ARCHIVO
3440713 BG cd1101
COMUNE DI MATERA
carpenteria ed armatura copertura da quota 9.93 a quota 12.03m

TAVOLA: **St1ac** SCALA: 1:50 DATA: agosto 2013 AGG.: ottobre 2013



studio di ingegneria ed architettura
professionale
via Annunziata n.1
tel/fax 0852303227 - MATERA
e-mail studio@scliaingprogetti.191.it

PROGETTISTA:
ing. Giovanni Losito